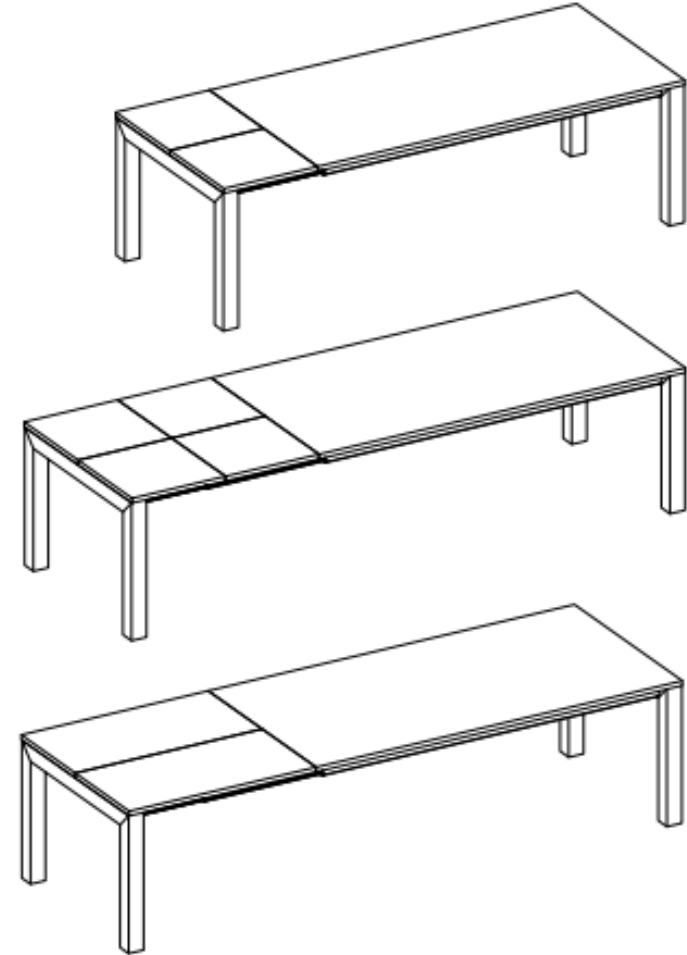
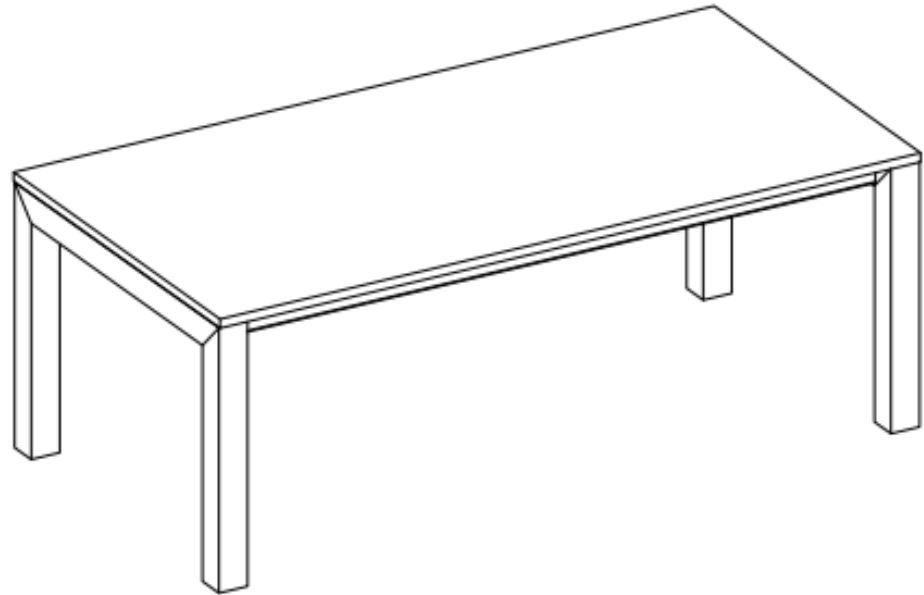


Montageanleitung A7F-System














Mounting instruction



Montageanleitung A7F-System

Mounting instruction



Bezeichnung <i>Description</i>	Abbildung <i>Illustration</i>	Menge <i>Pieces</i>	Bezeichnung <i>Description</i>	Abbildung <i>Illustration</i>	Menge <i>Pieces</i>
Muschelgriff <i>Handle</i>		2	Stollenrolle (weich) 36 Ø <i>Stollen role</i>		2
Auflagewinkel <i>Supporting bracket</i>		2	Stollengleiter mit Filz 36 Ø <i>Castor with felt</i>		2
Höhenausgleich <i>Distance control</i>		8	Stollengleiter ohne Filz 36 Ø <i>Castor with gilder</i>		2
Aushebelsicherung <i>Levering protections.</i>		4	Distanzrohr <i>Distance pipe</i>		1
Ausgleichssicherung <i>Balance protections</i>		4	Klappmechanik mit Stop-Funktion <i>Folding mechanism (FM)</i>		1
Scharnier 180 ° / 22-30 mm Stärke <i>180 ° hinge / 22-30 mm thickness</i>		4	Auszug <i>Lift</i>		1
Flachkopfschrauben M8 x20 <i>Flat Srews M8 x20</i>		8			

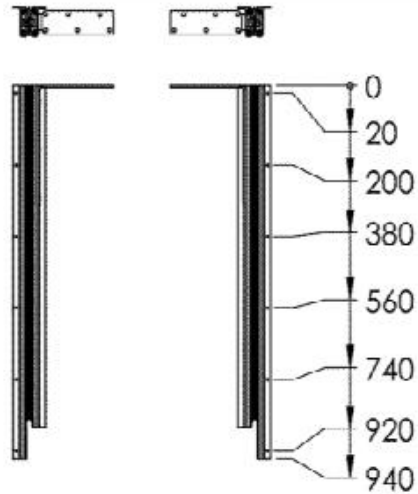
Montageanleitung A7F-System

Mounting instruction



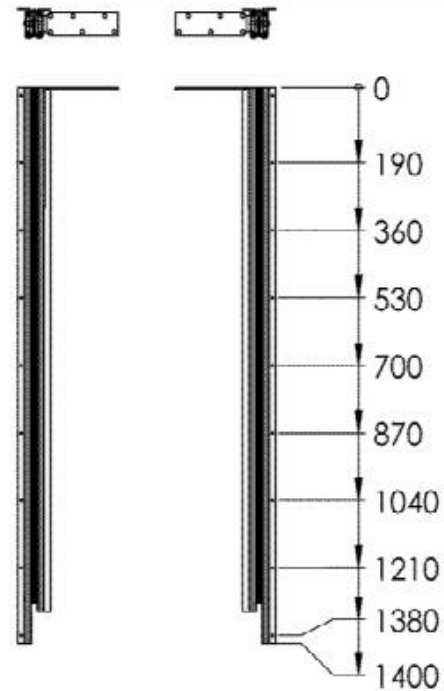
Tischsystem 1400mm -1700mm

Tablesystem 1400mm -1700mm



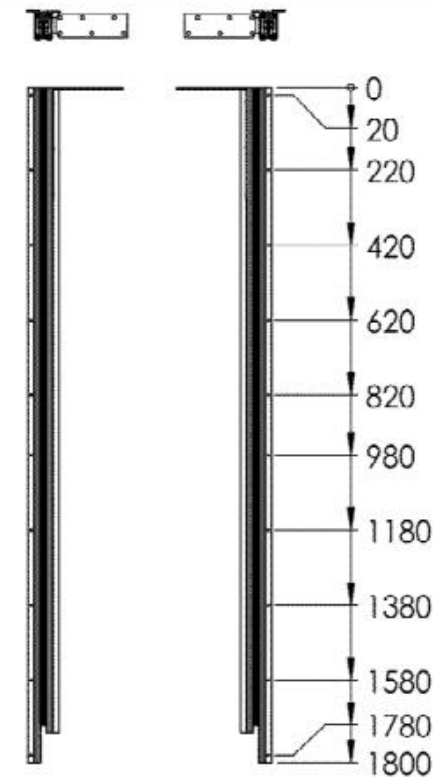
Tischsystem 1700mm -2000mm

Tablesystem 1700mm -2000mm



Tischsystem 2000mm -2400mm

Tablesystem 2000mm -2400mm



Variationsmöglichkeit

2 x 400 mm



2 x 500 mm



2 x 500 mm



1 x 800 mm



1 x 1000 mm



1 x 1000 mm

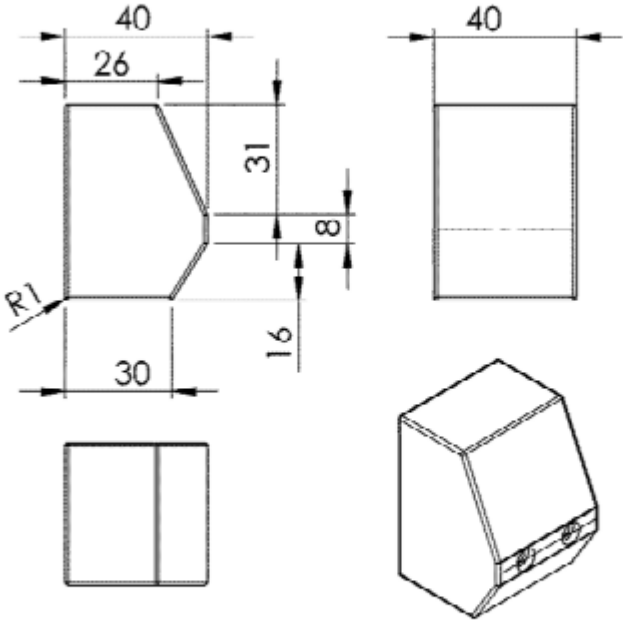


Montageanleitung A7F-System

Mounting instruction

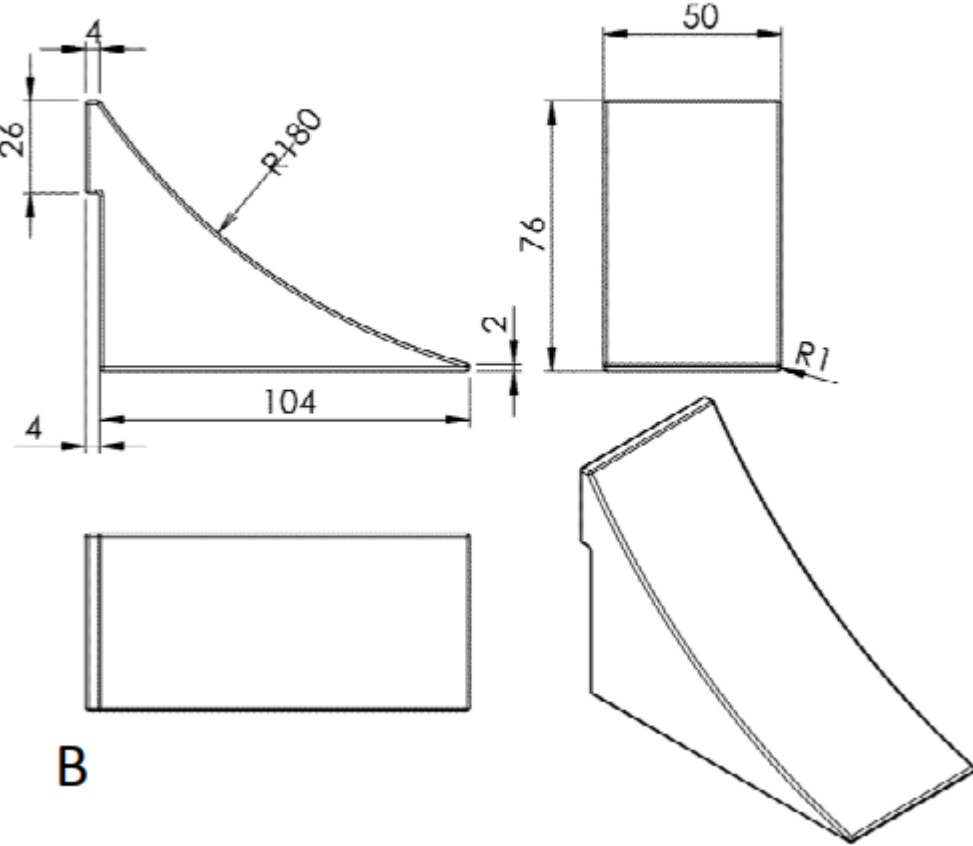


Abweiser Baffle



A

Rutsche Slide



B

Montageanleitung A7F-System

Mounting instruction

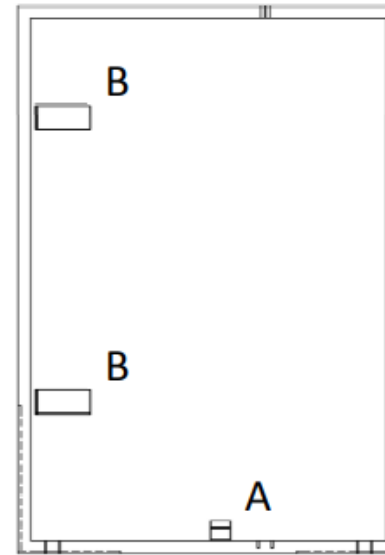
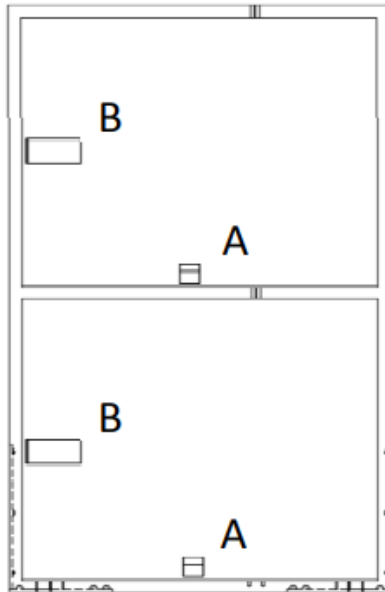


Rahmenvariante für Einleger 400mm/ 500 mm

Frame variant for inlays 400mm/ 500 mm

Rahmenvariante für Einleger 1000 mm

Frame variants for inlay 1000 mm



Schematische Darstellung für Abweiser und Rutsche

Für die Teile (B) werden die Auflagewinkel benötigt.

For the parts (B) the support angles are needed.

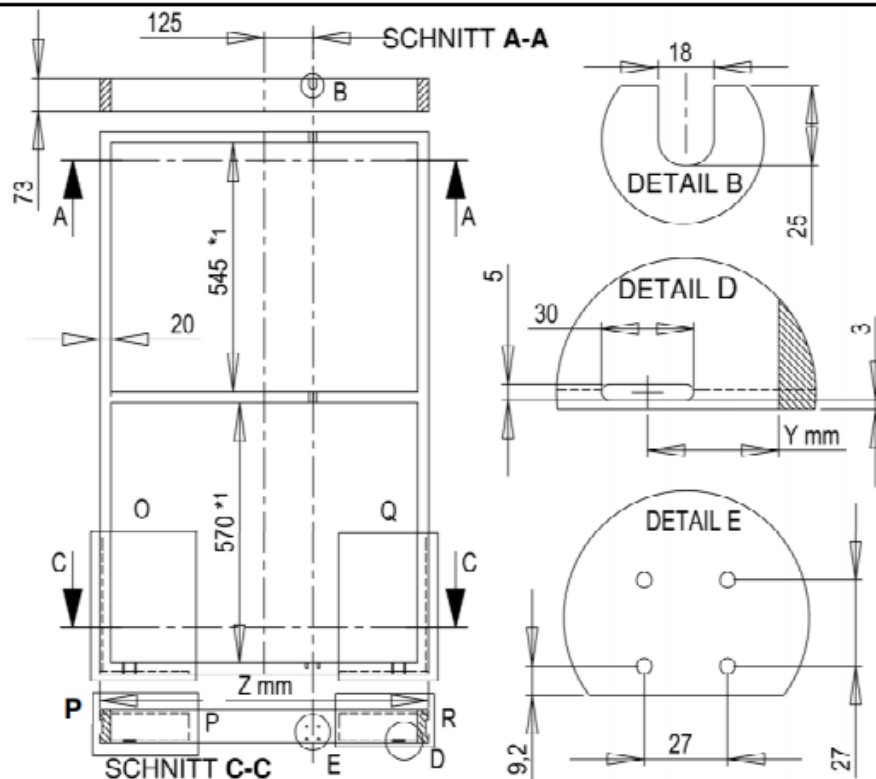
Montageanleitung A7F-System

Mounting instruction



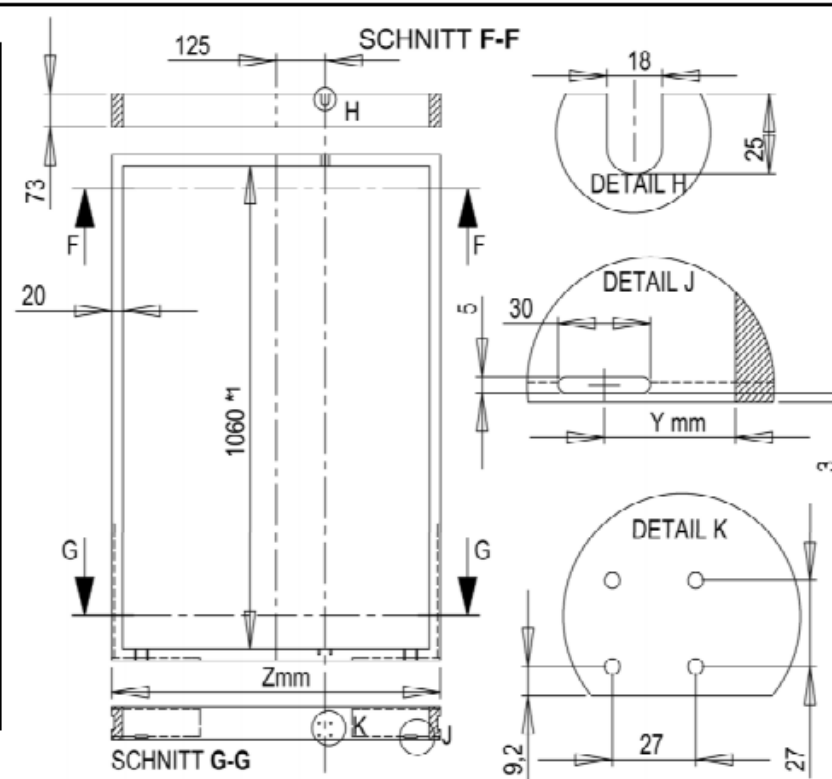
Rahmenvariante für Einleger 400mm/ 500 mm

Frame variant for inlays 400mm/ 500 mm



Rahmenvariante für Einleger 1000 mm

Frame variants for inlay 1000 mm



Y: Maß ist abhängig von der Position der Aushebelsicherung

The measure is depending on the position of the safty tool

Z: Die Rahmenbreite ist abhängig von der Tischbreite.

The frame width is depending on the table width (Ca. 1/2 Tischbreite + 1/4 Tischbreite)

***1:** Das Maß um 230 mm/ 115mm verringern wenn nur 800mm/ 400mm möglich sind.

The measurement reduce 230mm/ 115 mm wenn you can use only the 800mm/ 400 mm.

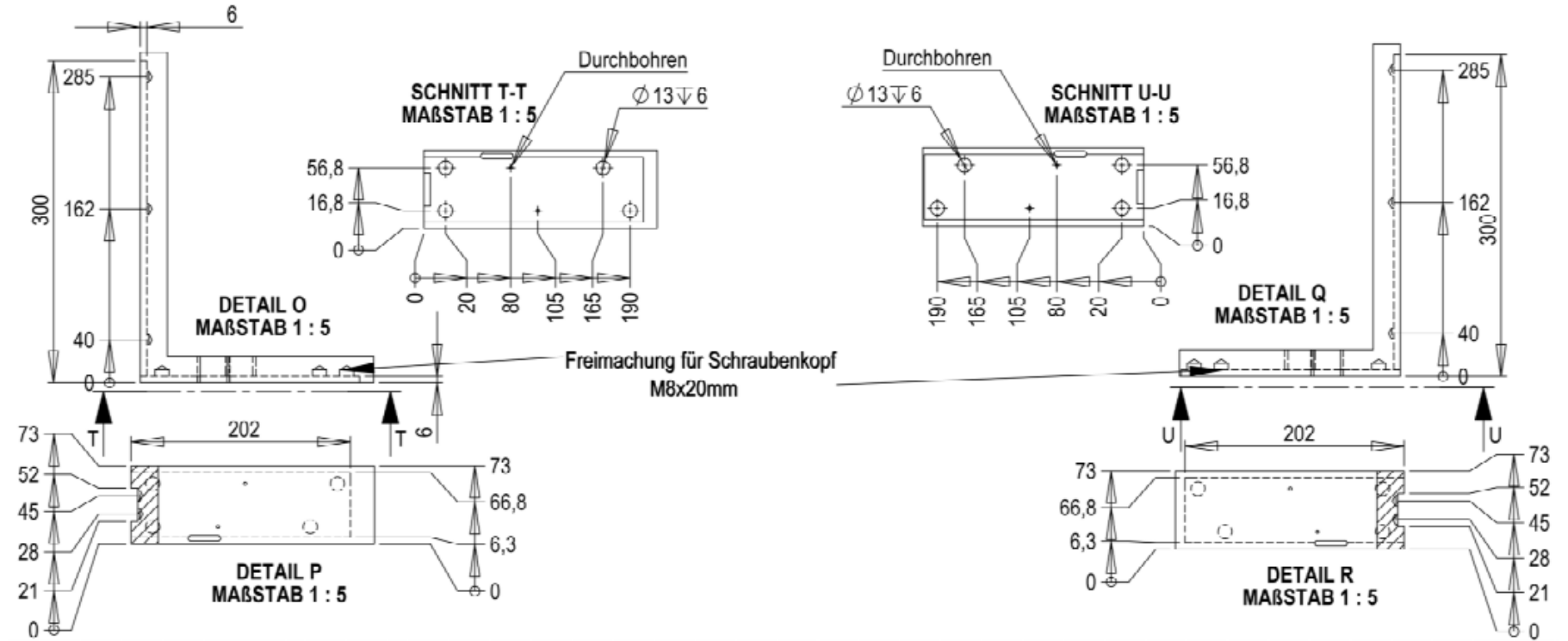
Montageanleitung A7F-System

Mounting instruction



Detailansicht der Rahmenausfräsung

Detailed view of the frame cut-out



Detailzeichnungen zur Seite 4

Details to page 4

Montageanleitung A7F-System

Mounting instruction

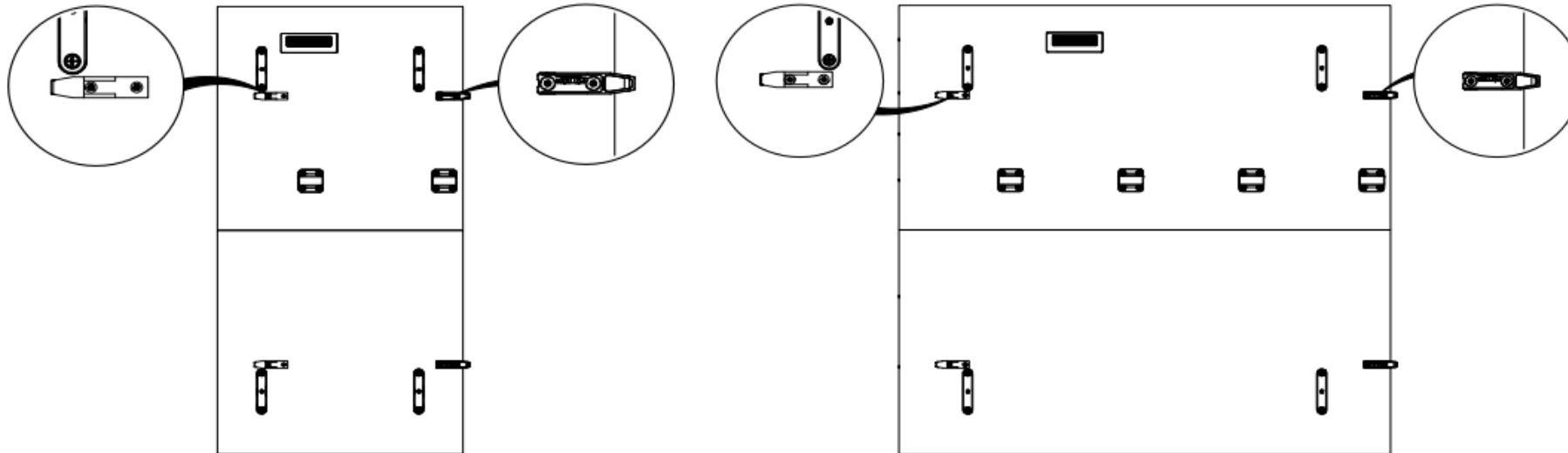


Einleger 400 mm/ 500 mm

Inlays 400 mm/ 500 mm

Einleger 1000 mm

Inlay 1000 mm



Variationsmöglichkeit

2 x 400 mm



2 x 500 mm



2 x 500 mm



1 x 800 mm



1 x 1000 mm



1 x 1000 mm

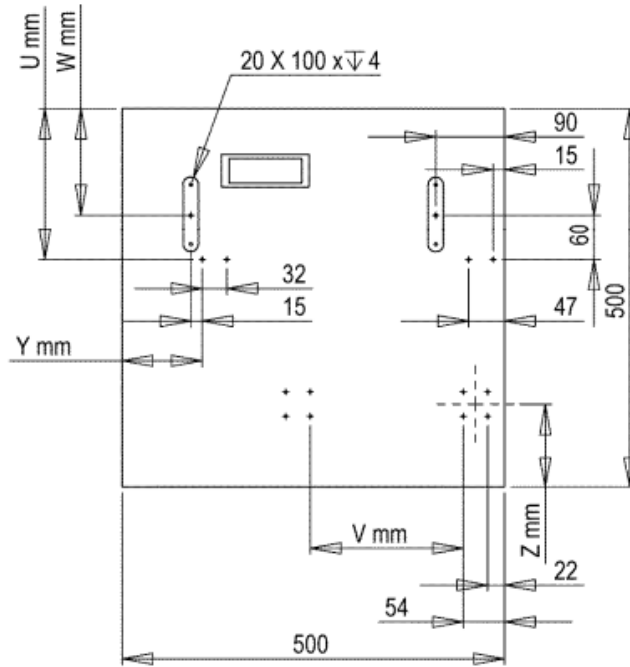


Montageanleitung A7F-System

Mounting instruction

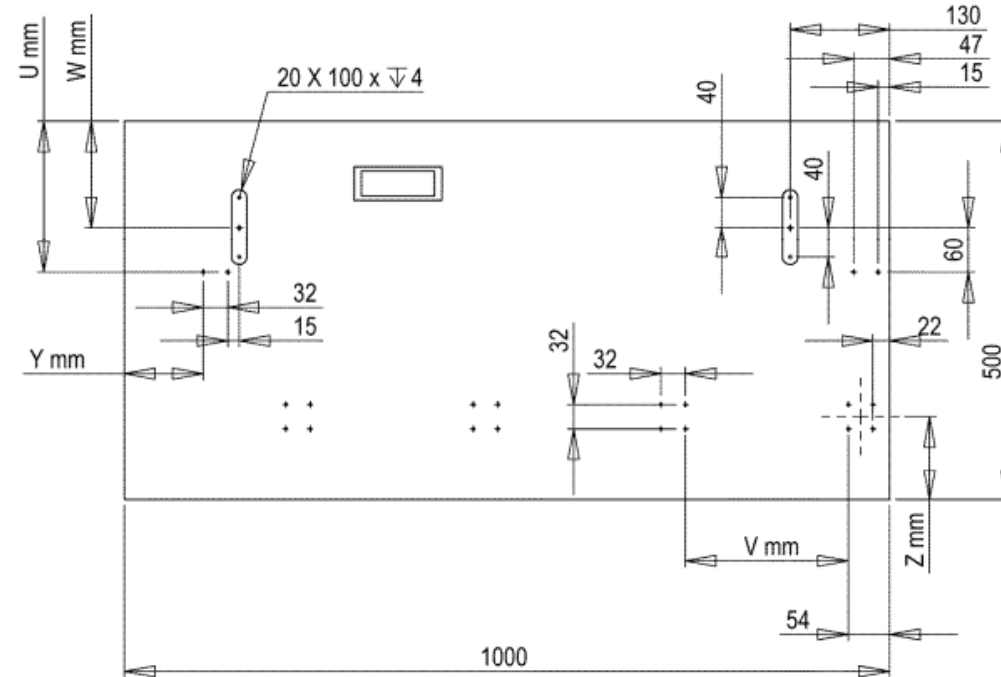
Einleger 500 mm Griffseite

Inlay 500 mm, hand side



Einleger 1000 mm Griffseite

Inlay 1000 mm, hand side



U: Der Abstand ist abhängig von der Fräsung im Rahmen.

The measure of the milling is dependent of the frame.

V: Abstand zwischen den Rohrschellen sollte gleich sein.

The distance are the same between the fittings.

W: Position sollte über Auszugsschiene liegen.

The position must lie over the output rail.

Y: Abhängig von Frontendstärke und Rahmen.

Table feed and frame are dependet.

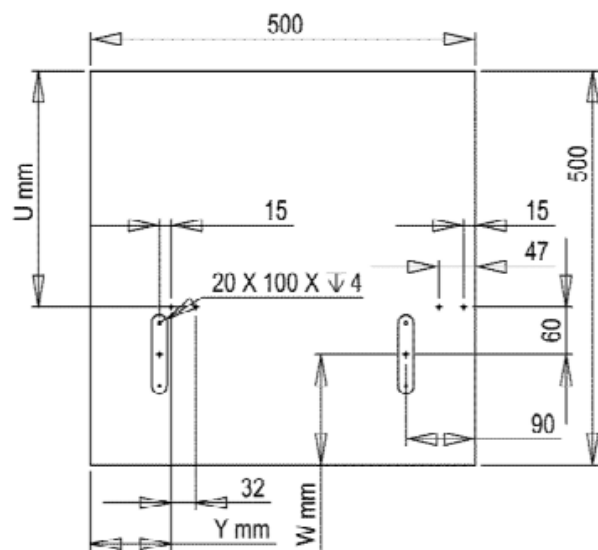
Montageanleitung A7F-System

Mounting instruction



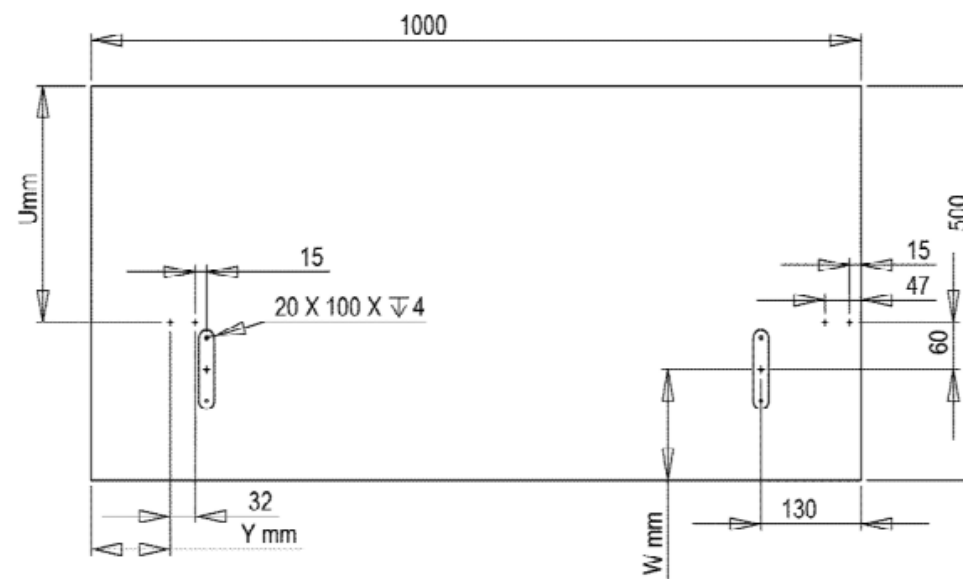
Einleger 500 mm Gegenseite

Inlay 500 mm, hand side



Einleger 1000 mm Gegenseite

Inlay 1000 mm, hand side



W: Position sollte über Auszugsschiene liegen.

The measurement of the drilling position must lie over the output rail.

Y: Abhängig von Frontendstärke und Holzrahmen.

Table feed and frame are dependet.

U: Der Abstand ist abhängig von der Fräsung im Rahmen.

The Measure of the milling is dependet of the frame.

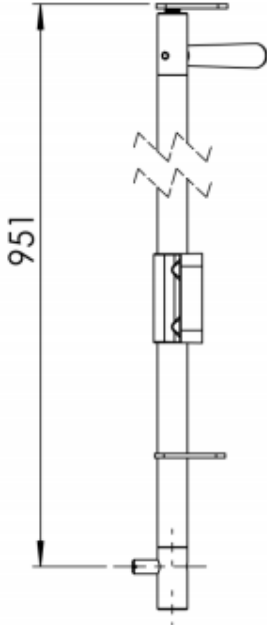
Montageanleitung A7F-System

Mounting instruction



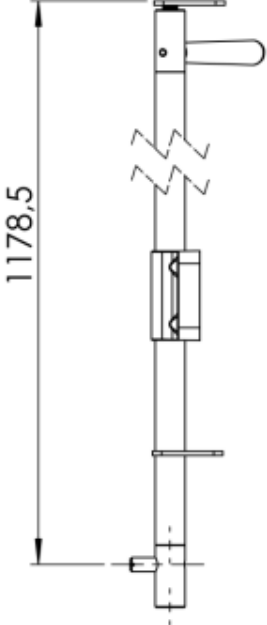
Tischsystem 1400mm -1700mm

Tablesystem 1400mm -1700mm



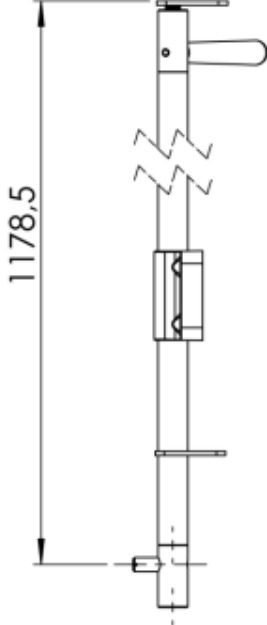
Tischsystem 1700mm -2000mm

Tablesystem 1700mm -2000mm



Tischsystem 2000mm -2400mm

Tablesystem 2000mm -2400mm



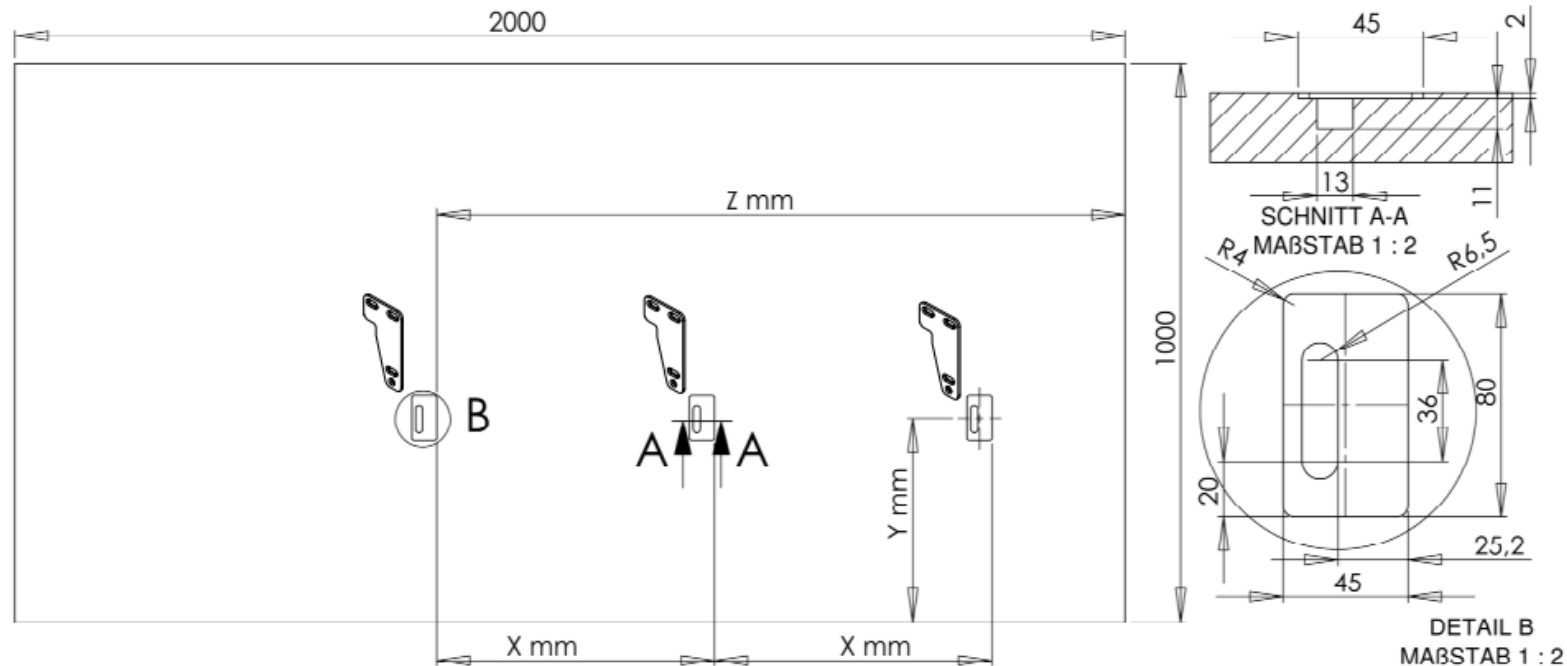
Montageanleitung A7F-System

Mounting instruction



Tischplatte 2000 mm Gegenseite

Tabletop 2000mm handside



X: Der Abstand ist abhängig von der Einlegerlänge

The distance is depending on the investor's length

Z: Der Abstand ist abhängig vom Frontend und Rahmenstärke.

The distance is depending to the feed and framethickness.

Y: Der Abstand ist abhängig von der Positionierung der FM.

The distance is FM depending on the positioning.

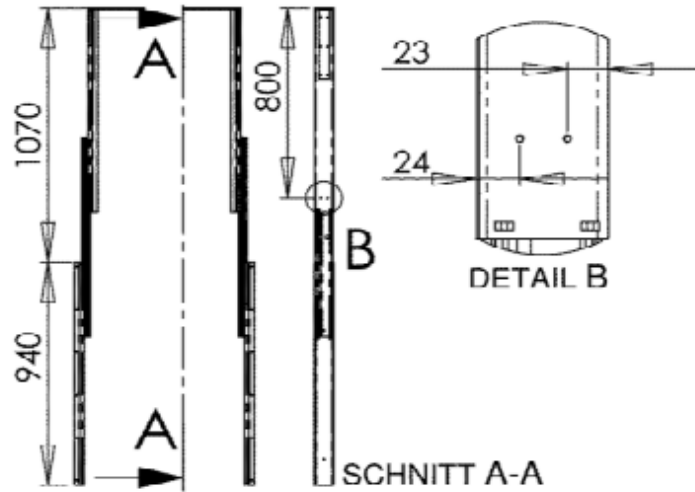
Formel: (Plattenüberstand+Fuß+ Rahmenstä.)+ FM Maß siehe (Seite 11) -31,7mm

(Plate overhang + foot + frame st.) + FM dimensions see (page 11) -31,7mm

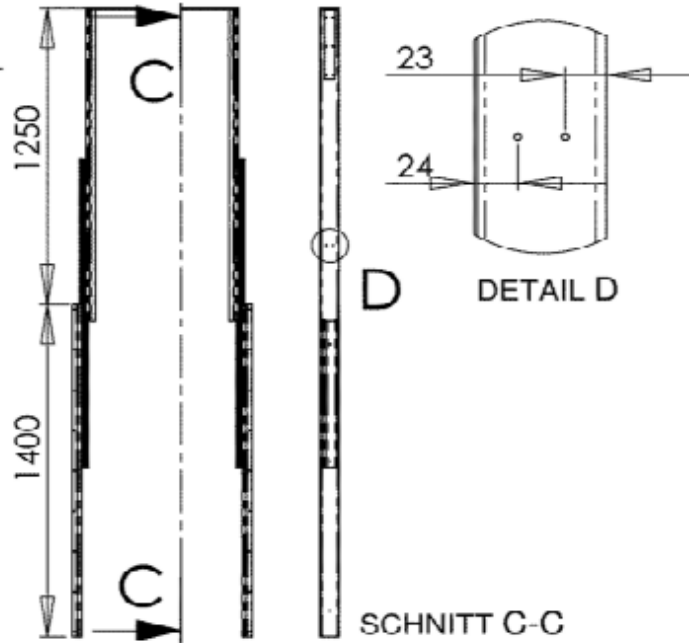
Montageanleitung A7F-System

Mounting instruction

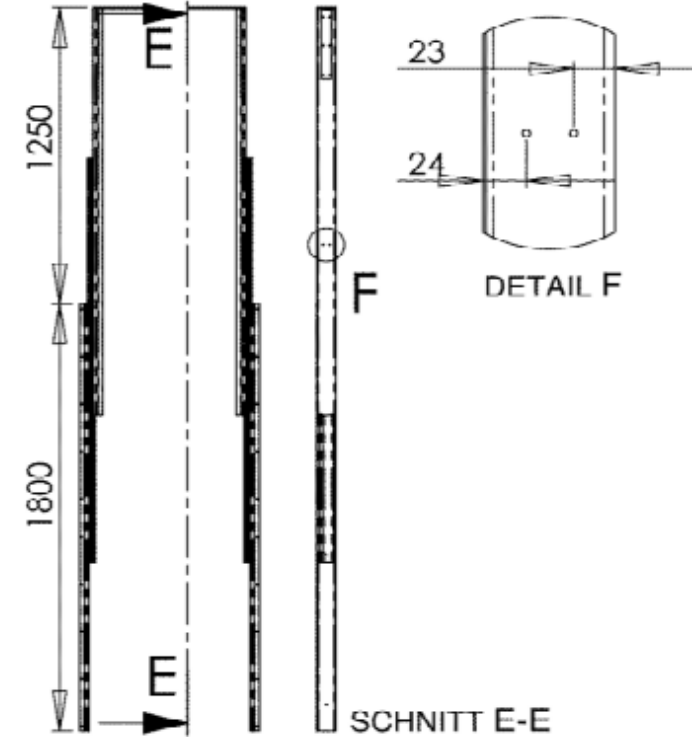
Rahmensystemlänge 940 mm
Frame system length 940 mm



Rahmensystemlänge 1400 mm
Frame system length 1400 mm



Rahmensystemlänge 1800 mm
Frame system length 1800 mm

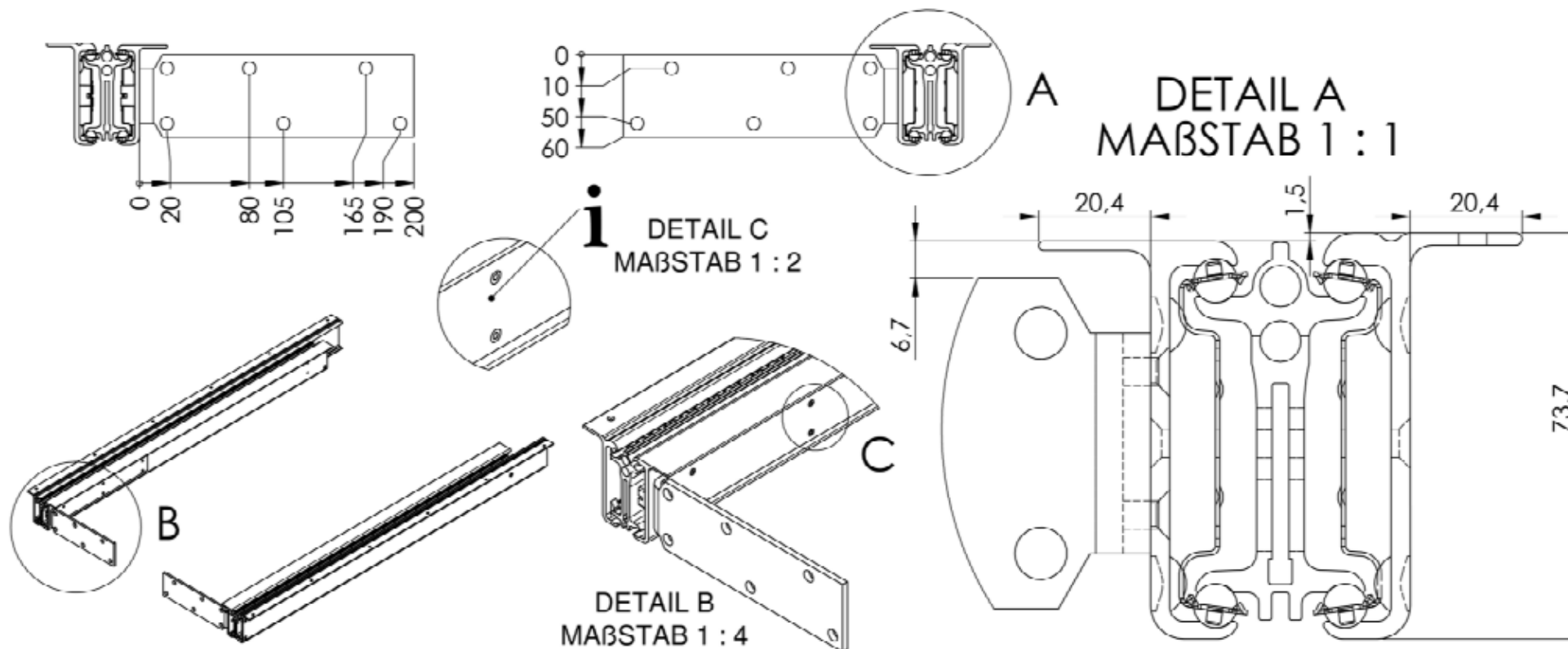


Montageanleitung A7F-System

Mounting instruction

Ansichtsdetail vom Frontendverbinder

View detail of the table leg link

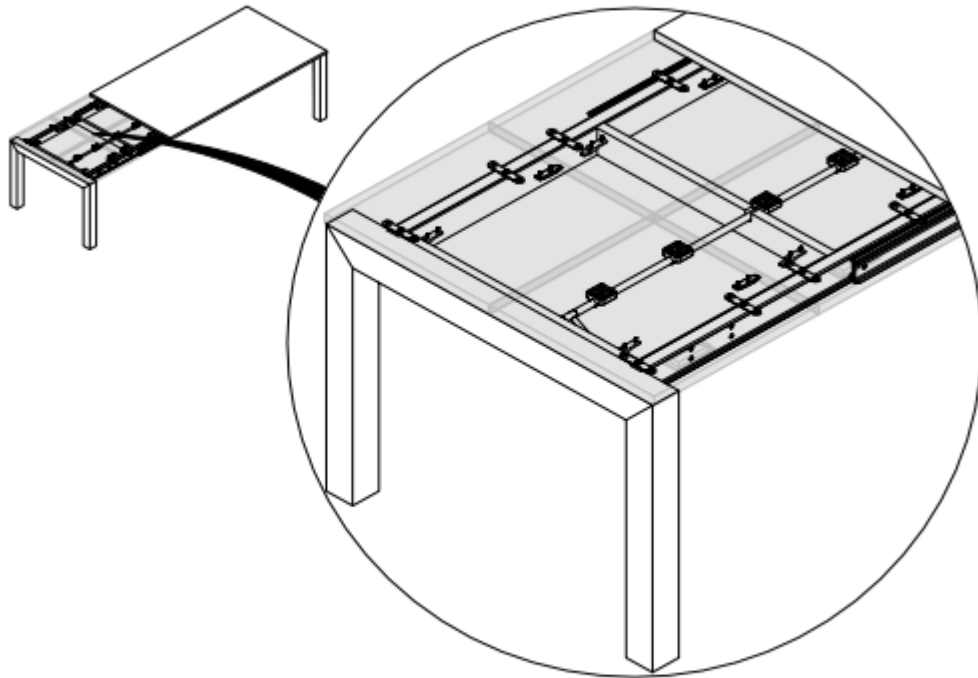


i Für diesen Bereich ist eine Ausfräsung im Rahmen notwendig.

Montageanleitung A7F-System

Mounting instruction

Einleger 400 mm/ 500 mm
Inlays 400 mm/ 500 mm



Einleger 1000 mm
Inlay 1000 mm

